

MPC574xP マイクロコントローラ

Power Architecture®ベースの車載および産業アプリケーション向けマイクロコントローラ

Product One-Sheet

サンプル

データシート

ツール

性能—最大200 MHzで動作するディレイ・ロックステップのe200z4コア、浮動小数点演算ユニット、ディレイ・ロックステップの32チャンネルeDMA

高信頼性—AEC-Q100、車載品質、最大135°C(オプション)の周囲温度

充実した機能—FlexCAN, LINFlexD, DSPI, SENT, LFAST, SIPIサポート、デュアルチャンネルFlexRay™, Ethernet

機能安全—機能安全(ISO26262/ASIL DおよびIEC61508 SIL3)に対応、エンドツーエンドECC

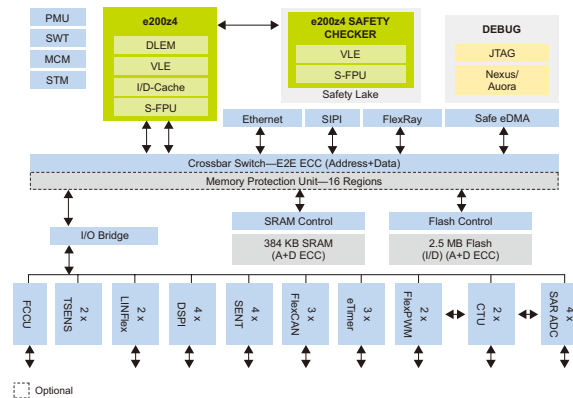
MPC574xPの仕様

Flash	Up to 2.5 MB	Timer/PWM	2 x FlexPWM w/ 4 x (2+1) ch.
RAM	Up to 384 KB	Other Timer	2 x eTimer w/ 6-ch., 1 x PIT / STM w/ 4-ch., SWT
Core	2 x e200z4 lockstep	Analog	4 x 12 bit SAR ADC w/ 16-ch.
Speed	Up to 200 MHz	Comm	SENT, SAR ADC, FlexCAN, FlexRay, LinFlex, DSPI, FlexPWM and SIPI/LFAST 3G IF
Package	144 LQFP/257 BGA		
Op Range	3.15 V to 5.5 V	Safety	Core/DMA lockstep, e2eECC, duplicate periphery, LBIST/MBIST, ADC self-test, FCCU
Temp	-40°C to up to 135°C		

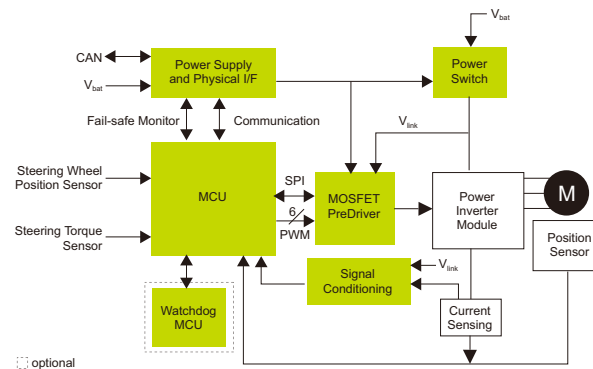
サンプル品番

Part Number	Temp. Range	Flash	SRAM	Package
SPC5744P	-40°C to 125°C	2.5 MB	384 KB	144 LQFP/257 BGA
SPC5743P	-40°C to 125°C	2 MB	256 KB	144 LQFP/257 BGA
SPC5742P	-40°C to 125°C	1.5 MB	192 KB	144 LQFP/257 BGA
SPC5741P	-40°C to 125°C	1 MB	128 KB	144 LQFP/257 BGA

MPC574xPのブロック図



モータ制御アプリケーション例



適用事例

- ▶ 電動パワー・ステアリング(EPS)
- ▶ ワイヤレス充電
- ▶ 衝撃コントローラ
- ▶ DC-DCコンバータ

ターゲット・アプリケーション

- ▶ 電動パワー・ステアリング(EPS)
- ▶ エアバッグ・システム
- ▶ セーフティ・ドメイン制御
- ▶ セーフティ・モータ・コントローラ
- ▶ 先進運転支援システム
- ▶ 車間距離制御
- ▶ ブレーキ制御および横滑り防止
- ▶ アクティブ・サスペンション

高機能サポート・ツール

- ▶ 開発ハードウェア:
 - マザー評価ボード
 - ドータ・アダプタ・ボード
- ▶ ランタイム・ソフトウェア:
 - Flash/EEPROMドライバ
- ▶ コンパイラ: GreenHills, Wind River
- ▶ デバッガ: Lauterbach, iSystem, PLS



www.nxp.com/MPC574xP

NXP, the NXP logo, Freescale, the Freescale logo, the Energy Efficient Solutions logo, SafeAssure, the SafeAssure logo and Layerscape are trademarks of NXP B.V. All other product or service names are the property of their respective owners. The Power Architecture and Power.org word marks and the Power and Power.org logos and related marks are trademarks and service marks licensed by Power.org. ©2016 NXP B.V.

Document Number: MPC574xPFSJ REV 0(原文: MPC574xPFS REV 3)

